

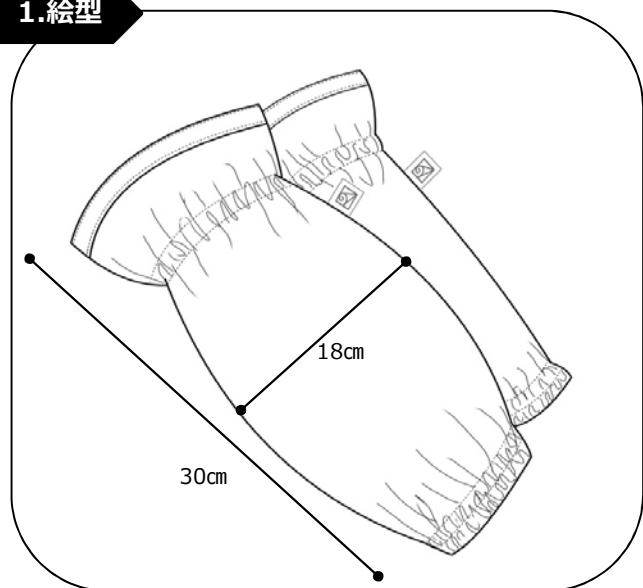


難易度 ★☆☆☆☆

商品内容

- ・「レシピ：用意するもの」 A4×1枚
- ・「レシピ：作り方」 A3×2枚
- ・「パターン」 A3×2枚
- ・「オリジナルネームタグ」 1枚
(郵送版のみ)

1. 絵型



2. サイズ

縦 30 cm × 横 18 cm

3. 材料

- ・表布 90 cm幅 × 45 cm
- ・別布 90 cm幅 × 15 cm
- ・平ゴム 6コール 130 cm
- ・ループ用ひも (何でもよい) 12 cm

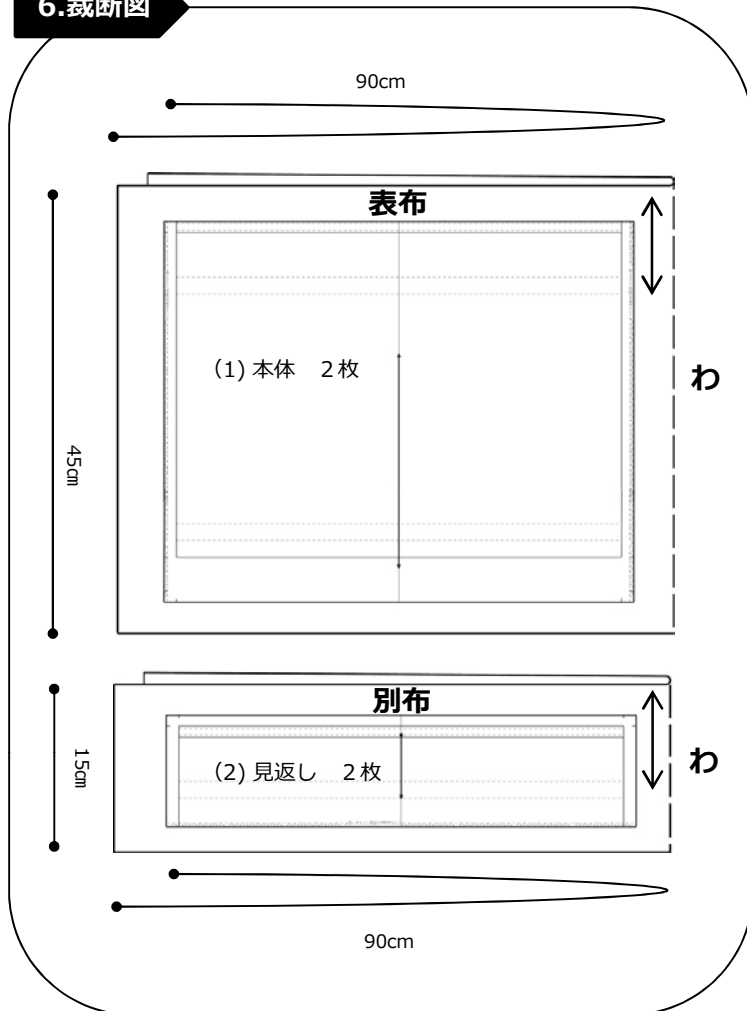
4. パターン枚数

- ・ 本体 1枚
 - ・ 見返し 1枚
-
- パターン合計枚数 2枚

5. 裁断枚数

- | | | | |
|--------|-----|----|----|
| (1) | 本体 | 表布 | 2枚 |
| (2) | 見返し | 別布 | 2枚 |
| 裁断合計枚数 | | | 4枚 |

6. 裁断図

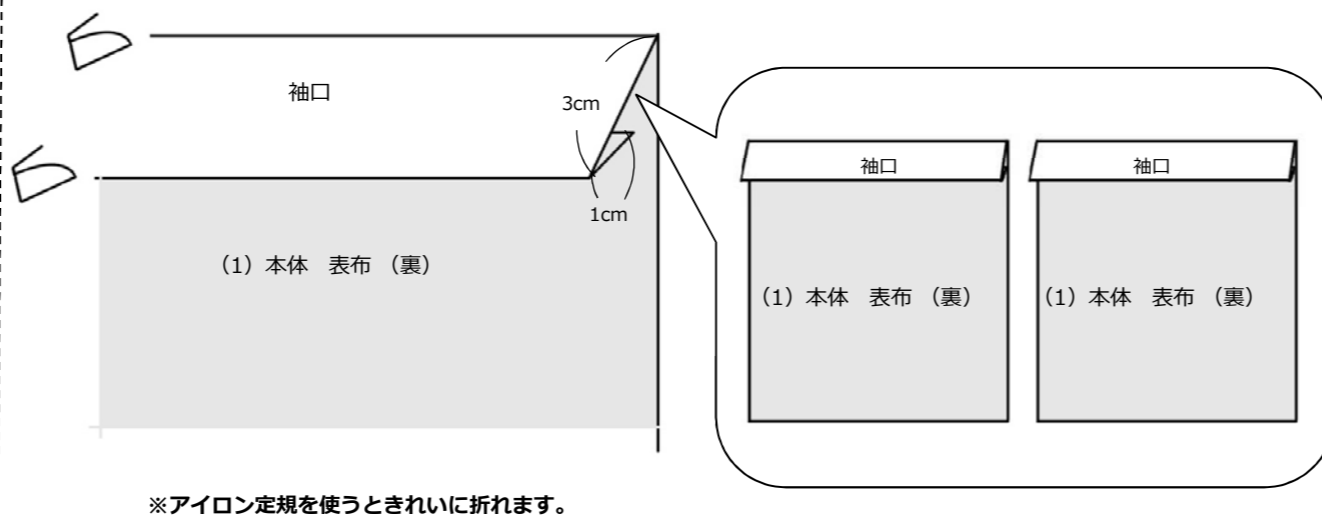


① 裁断&準備

- きりとり線に沿って、型紙を切る。
- 型紙を貼り合わせる。
 - ・本体「貼り合わせる①（のりづけ）」
- 「レシピ：用意するもの」を参考に布を裁断する。
※印付け（ノッチ）を忘れないように！

② アイロン 準備作業

- (1)本体の袖口（ゴム通し口）をアイロンで三つ折り(1cm+3cm)に折る。

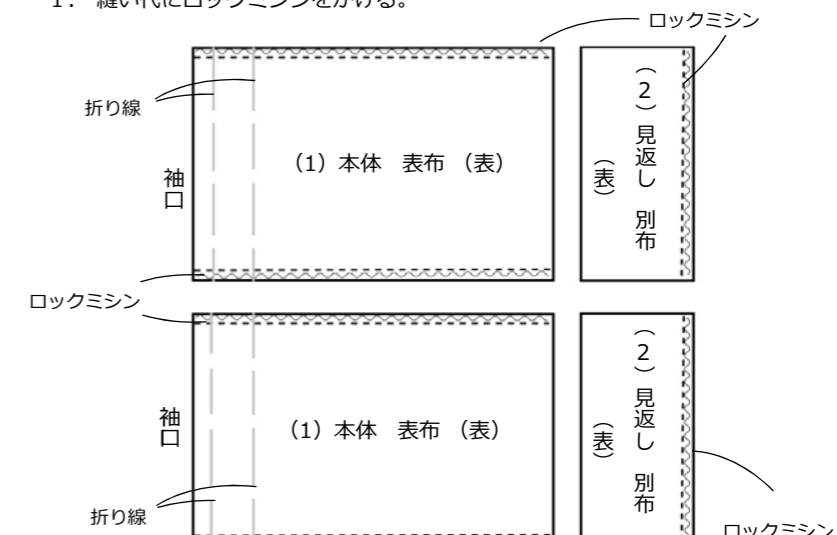


※アイロン定規を使うときれいに折れます。

③ ロックミシン 準備作業

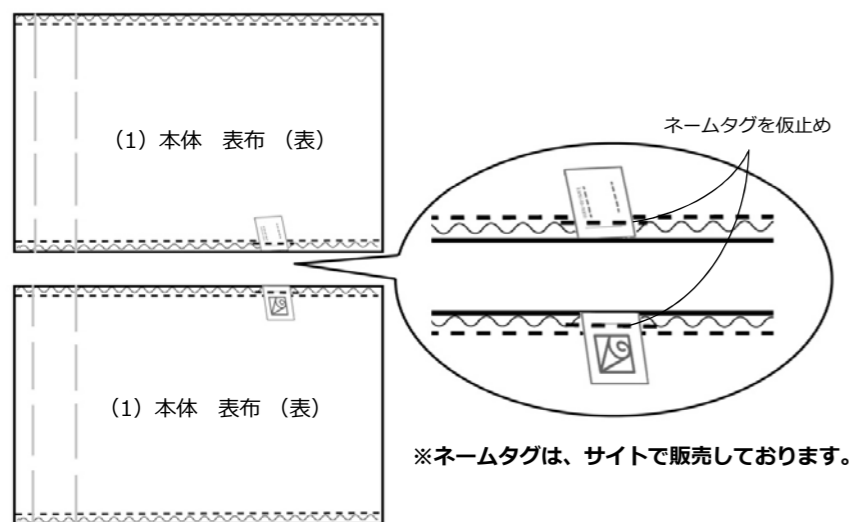
(※または、ジグザグミシン)

- 縫い代にロックミシンをかける。



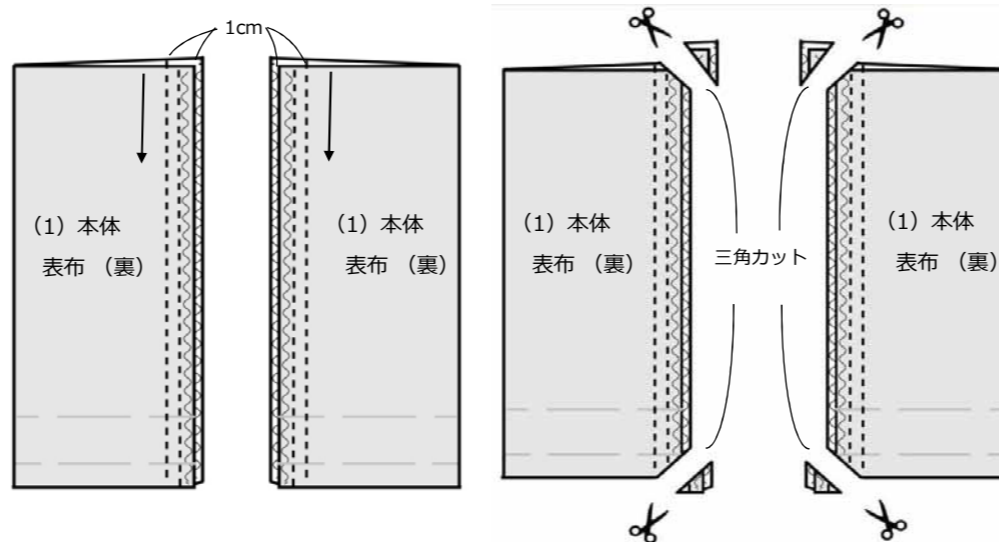
④ ミシン&アイロン 組み立て

- (1)本体にネームタグを仮止める。

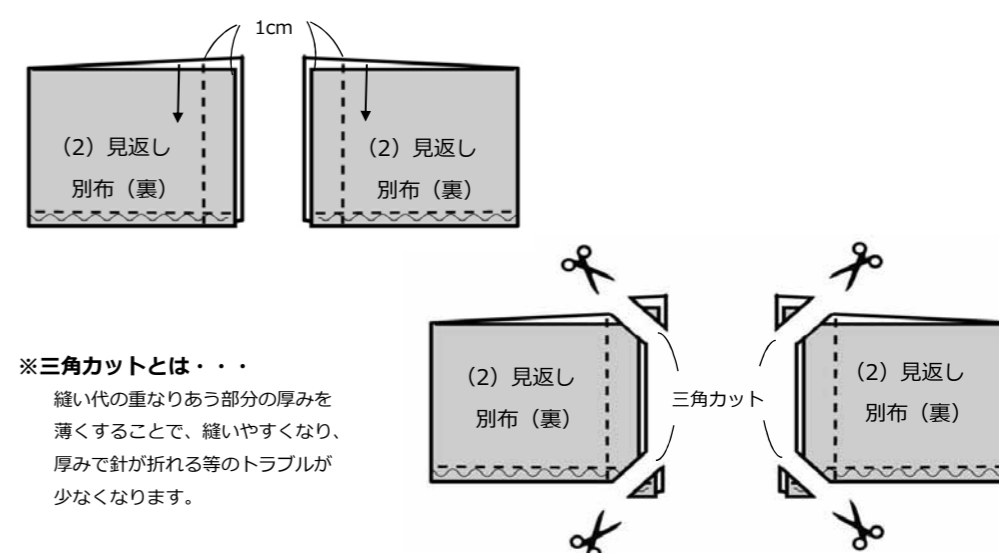


※ネームタグは、サイトで販売しております。

- (1)本体を中表に合わせて縫い代を1cmで縫い、縫い代が重なり合う部分を三角カットする。



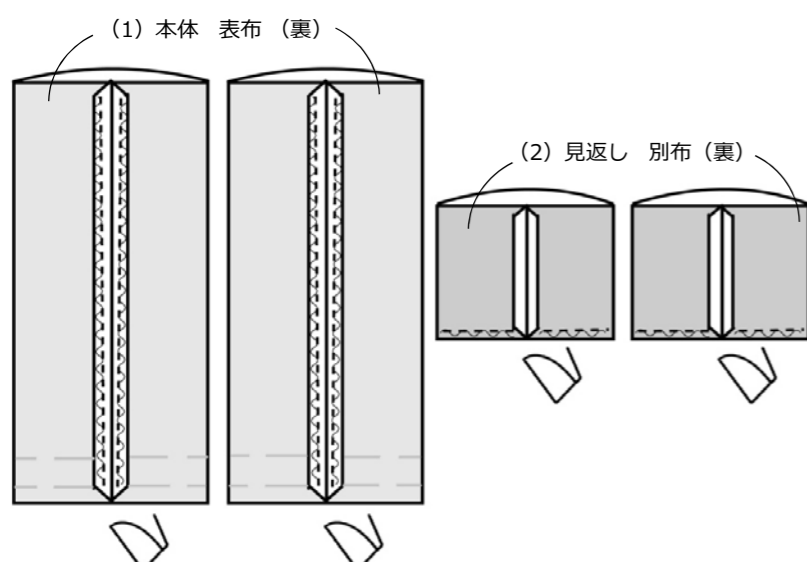
- (2)見返しを中表に合わせて縫い代を1cmで縫い、縫い代が重なり合う部分を三角カットする。



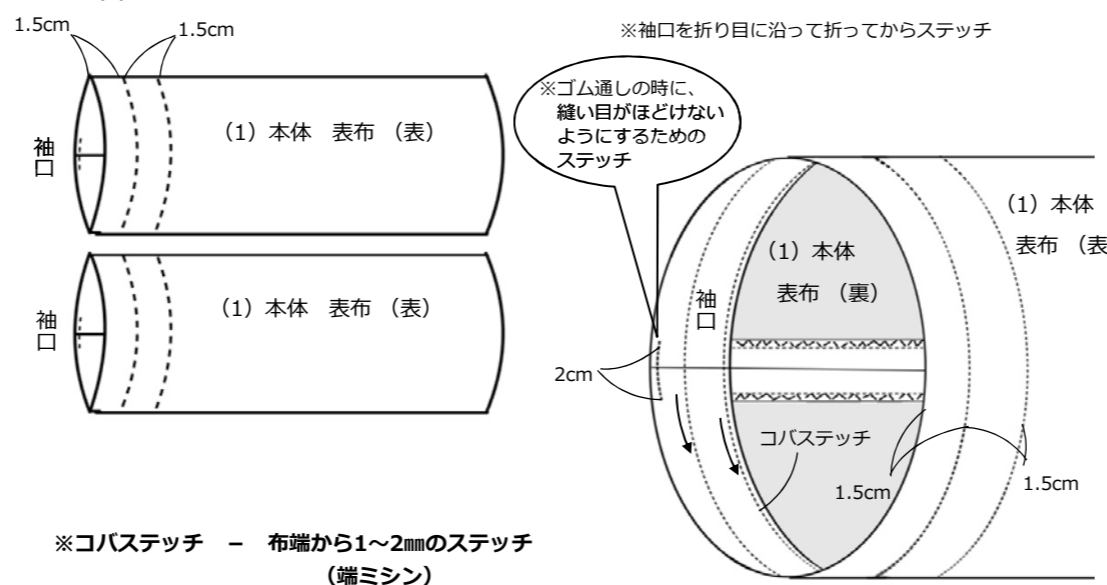
※三角カットとは・・・

縫い代の重なりあう部分の厚みを薄くすることで、縫いやすくなり、厚みで針が折れる等のトラブルが少なくなります。

- (1)本体と(2)見返しの縫い代をアイロンで割る。

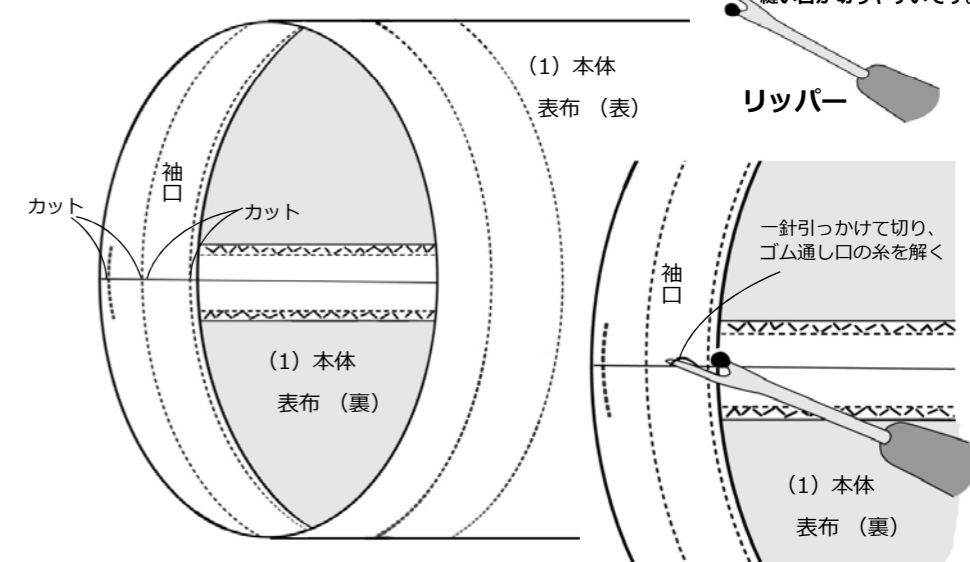


- (1)本体の袖口（ゴム通し口）を1.5cm幅×2本のステッチと、袖口に2cmのステッチを入れる。



※コバステッチ - 布端から1~2mmのステッチ (端ミシン)

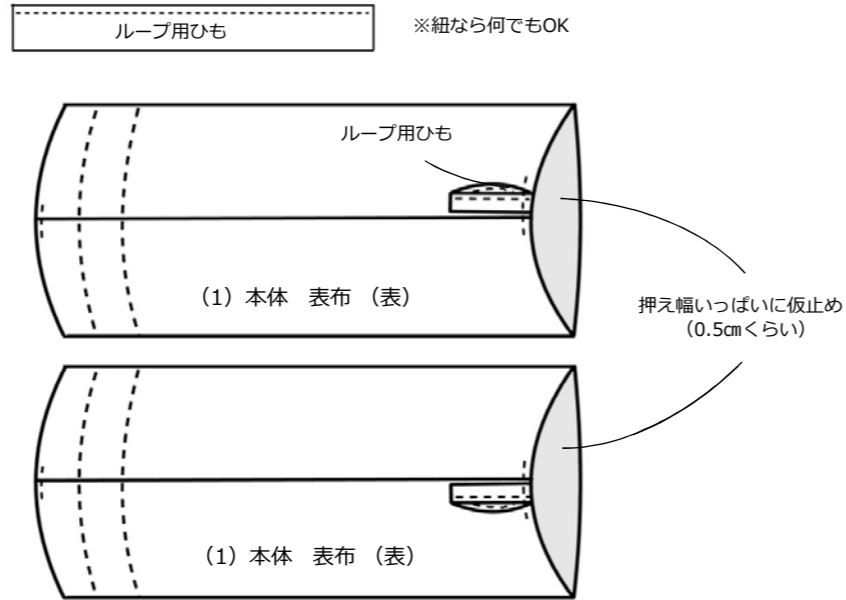
- 袖口のゴム通し部分の縫い目を切る。



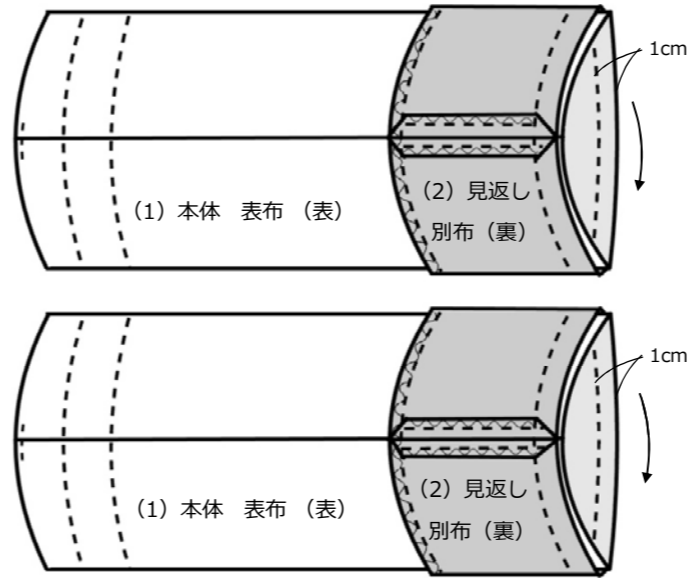
※リッパーを使うと、縫い目が切りやすいです。

リッパー

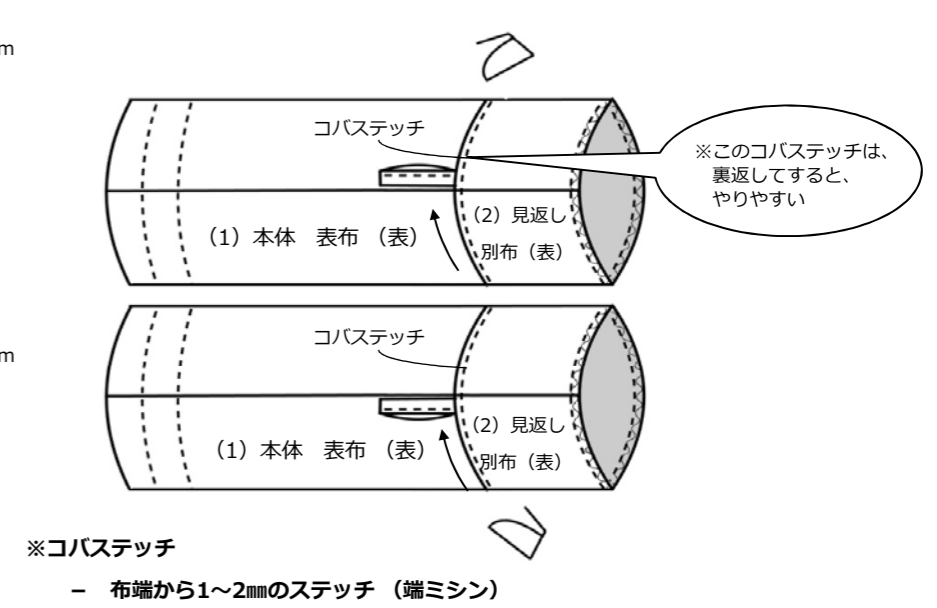
7. (1)本体にループ用のひもを仮止める。



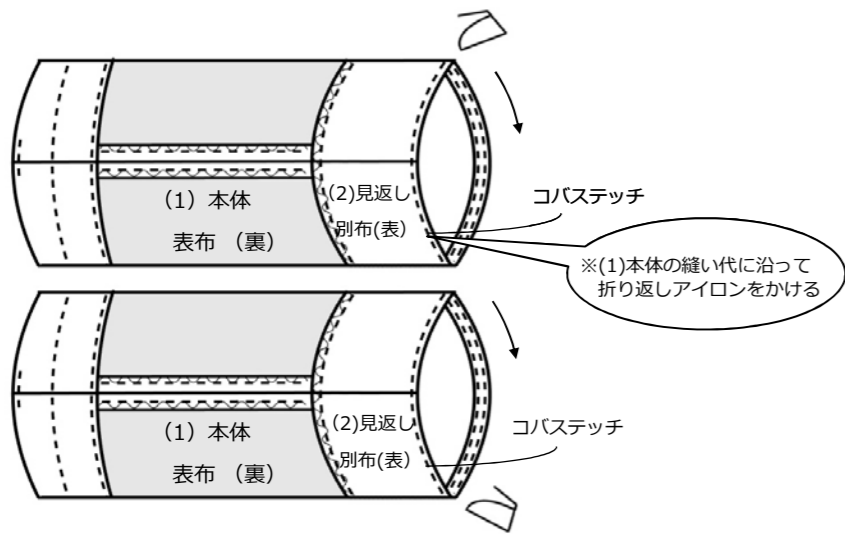
8. (1)本体と(2)見返しを中表に合わせ、縫い代を1cmで縫う。



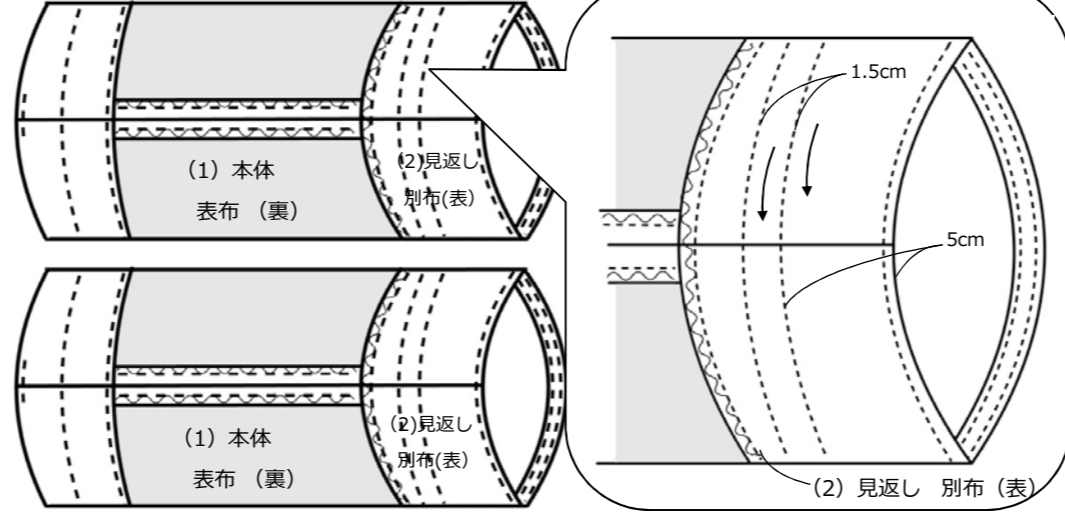
9. (2)見返しを表に返し、アイロンをかけて、コバステッチする。



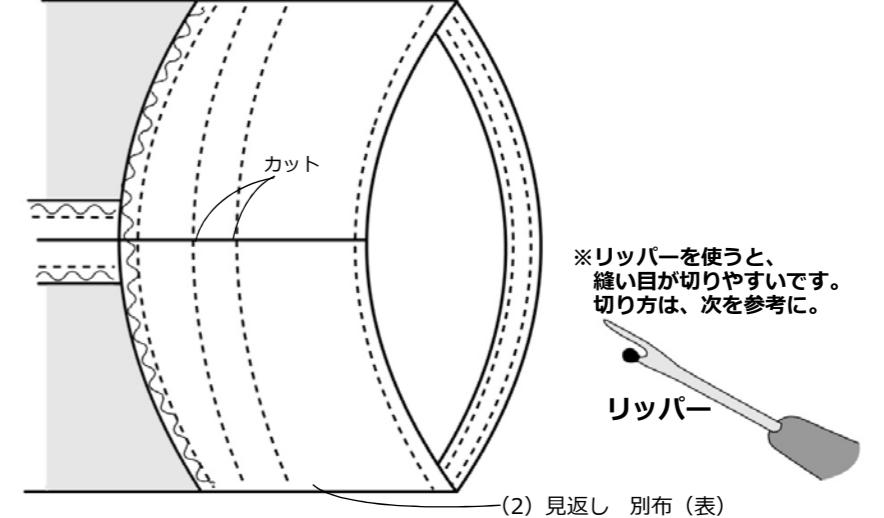
10. (2)見返しを折り返したところにアイロンをかけ、コバステッチする。



11. (2)見返し側にゴム通し口のステッチを2本かける。



12. (2)見返し側のゴム通し部分の縫い目を切る。



⑤ 仕上げ 作業

