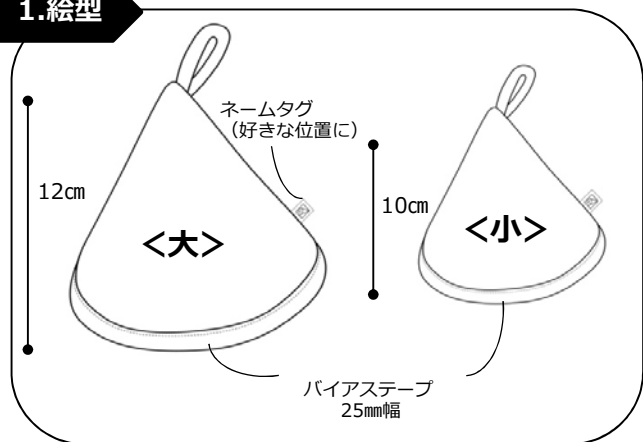


難易度 ★☆☆☆☆

商品内容

- ・「レシピ：用意するもの」 A4×1枚
 - ・「レシピ：作り方」 A3×2枚
 - ・「パターン」 A3×1枚
 - ・「オリジナルネームタグ」 1枚
- (郵送版のみ)

1. 絵型



5. 裁断枚数

<大>	(1)	本体	表布	1枚
	(2)	本体	別布	1枚
	(3)	本体	中綿	1枚
裁断合計枚数				3枚
<小>	(1)	本体	表布	1枚
	(2)	本体	別布	1枚
	(3)	本体	中綿	1枚
裁断合計枚数				3枚

2. サイズ

<大> : 高さ 12cm <小> : 高さ 10cm

3. 材料

- <大>
- ・表布 30cm幅×20cm
 - ・別布 30cm幅×20cm
 - ・中綿 30cm幅×20cm
 - ・バイアステープ (25mm幅) 55cm
 - ・ループ用ひも (何でもよい) 12cm

※バイアステープの作り方は、サイトに掲載しております。

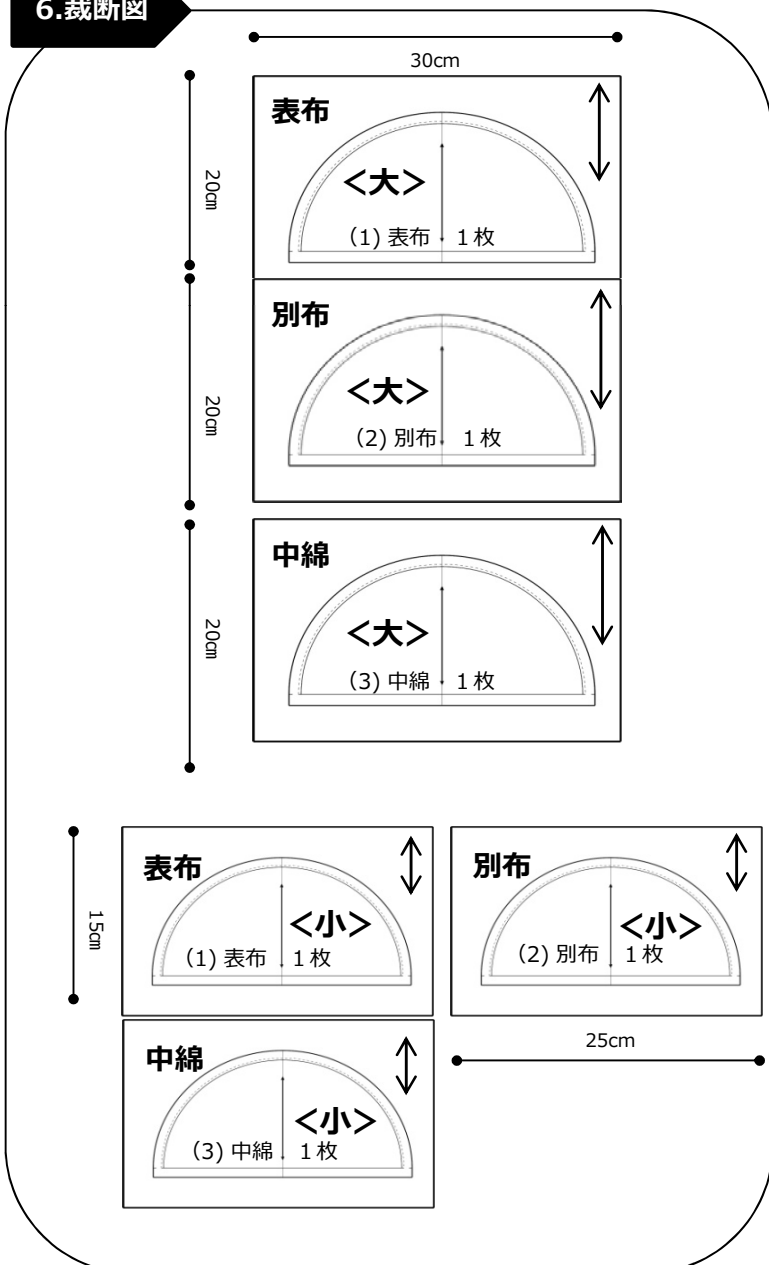
- <小>
- ・表布 25cm幅×15cm
 - ・別布 25cm幅×15cm
 - ・中綿 25cm幅×15cm
 - ・バイアステープ (25mm幅) 45cm
 - ・ループ用ひも (何でもよい) 12cm

※バイアステープの作り方は、サイトに掲載しております。

4. パターン枚数

<大>	・ 本体	1枚
	パターン合計枚数	1枚
<小>	・ 本体	1枚
	パターン合計枚数	1枚

6. 裁断図

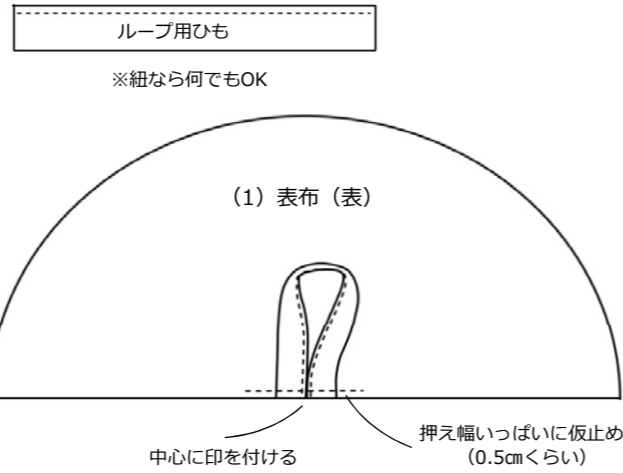


① 裁断&準備

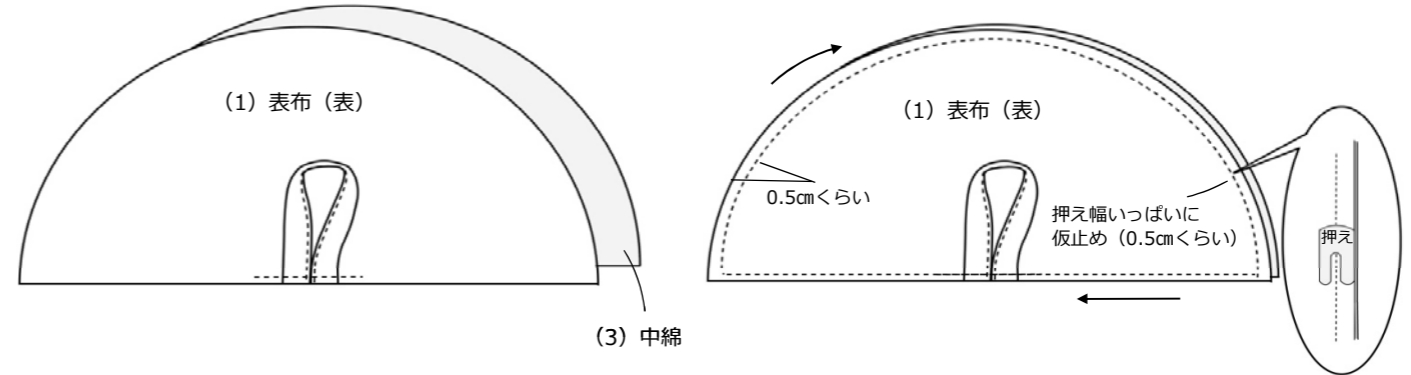
1. きりとり線に沿って、型紙を切る。
2. 「レシピ：用意するもの」を参考に布を裁断する。
3. バイアステープを作る。
(※バイアステープの作り方は、サイトを参考)

② ミシン 組み立て

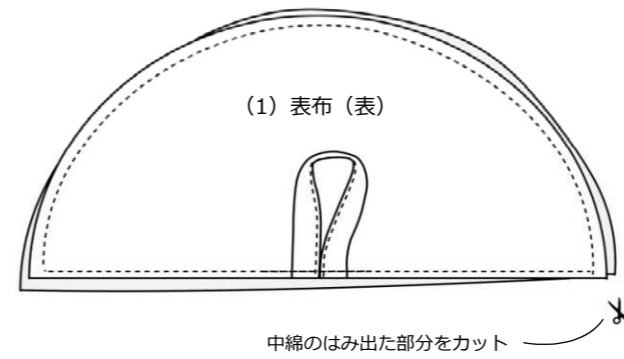
1. (1) 表布にループひもを仮止めする。



2. (1) 表布と(3)中綿がずれないように合わせ、押え幅いっぱい (0.5cm位) に仮止めする。

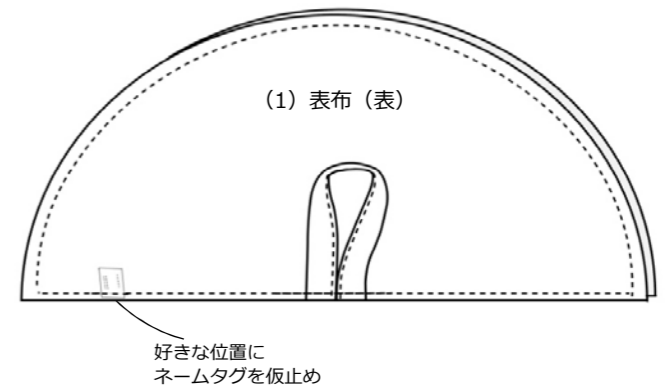


3. 仮止めした中綿のはみ出た部分をハサミでカットする。



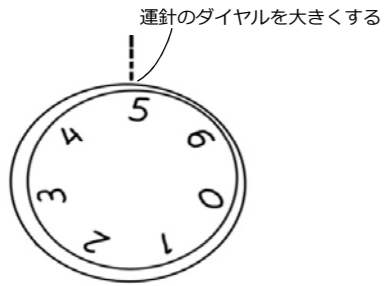
※カットしないと、パイピングが縫いづらくなります。

4. ネームタグを仮止めする。

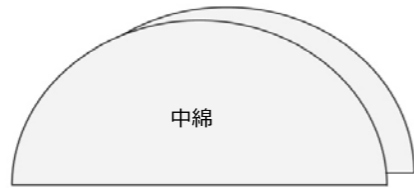


※仮止めするときは、運針を大きくすると良い。

ポイント 1



・中綿が薄い時は、中綿を重ねて厚みを持たせる。



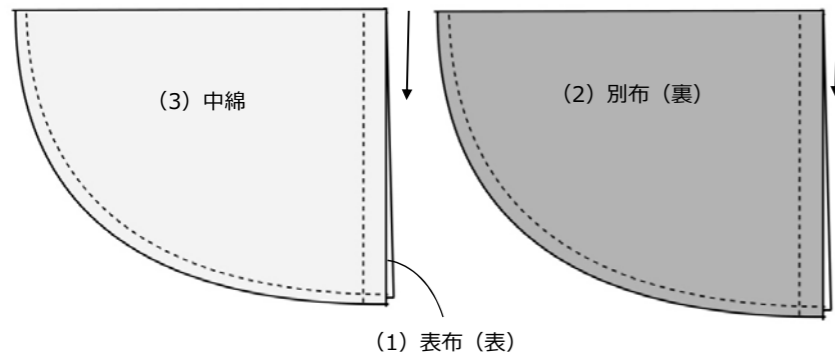
ポイント 2

・中綿を挟んで縫う時は、厚みがあるのでタックが入りやすくなります。タックが入らないようにするためには、「押え調整ダイヤル」を「よわい」に設定します。

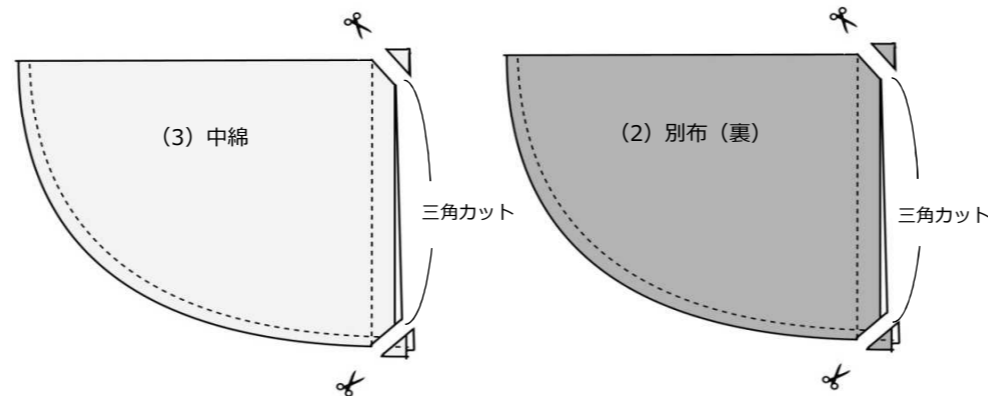
※「押え調整ダイヤル」は全てのミシンに付いているわけではありません。詳しくは、ミシンの説明書をご覧ください。

※「運針ダイヤル」と「押え調整ダイヤル」いじった時は、通常のダイヤルに戻すのを忘れないように！！

5. (1)表布と(2)別布をそれぞれ、中表に半分折って、縫い代を縫う。

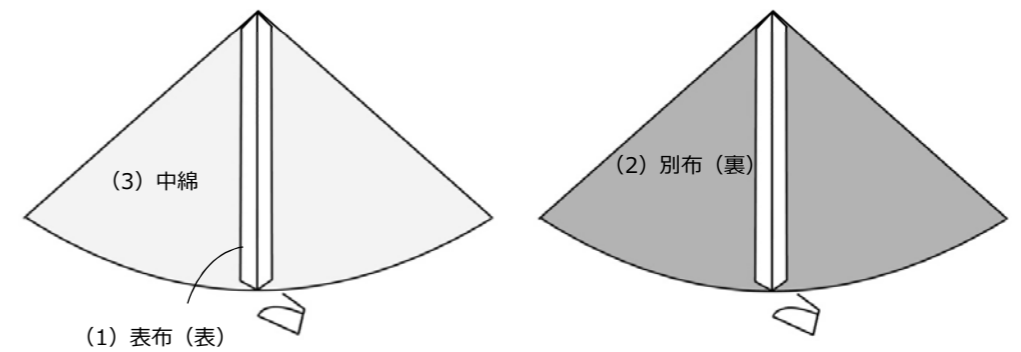


6. 縫い代が重なり合うところは、「三角カット」する。

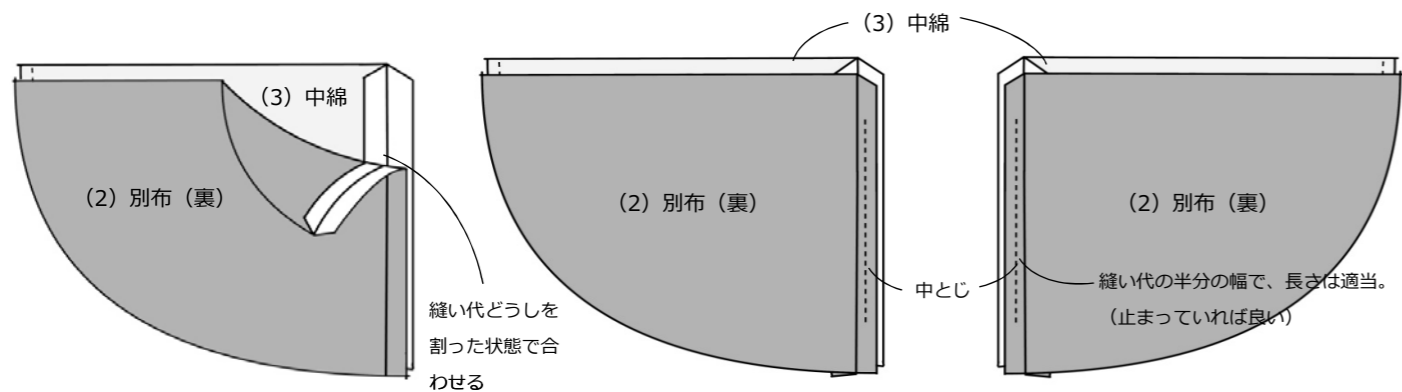


※三角カットとは・・・
縫い代の重なりあう部分の厚みを薄くすることで、縫いやすくなり、厚みで針が折れる等のトラブルが少なくなります。

7. 縫い代をアイロンで割る。

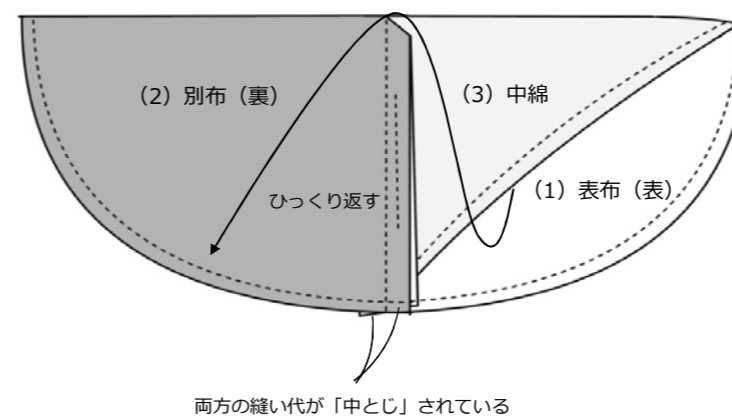


8. (1)表布と(2)裏布の縫い代の「中とじ」をする。



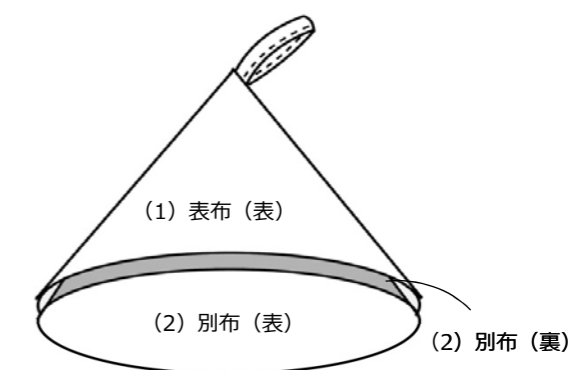
※中とじとは・・・

裏にしている生地がとび出したり、型崩れしないように、縫い代どうしを縫い止めておきます。



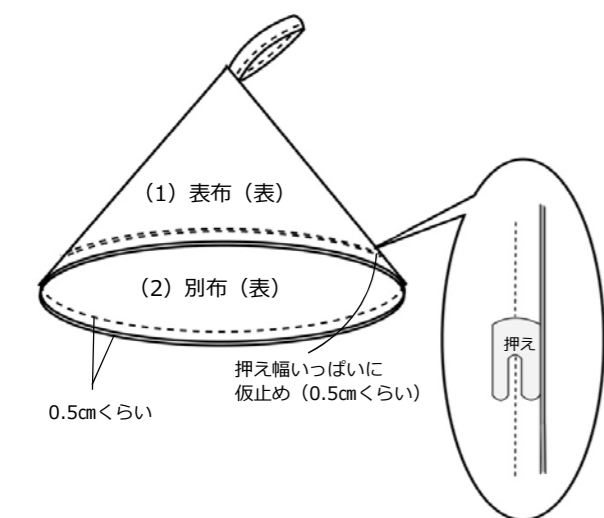
両方の縫い代が「中とじ」されている

9. 帽子の裾を仮止めする。

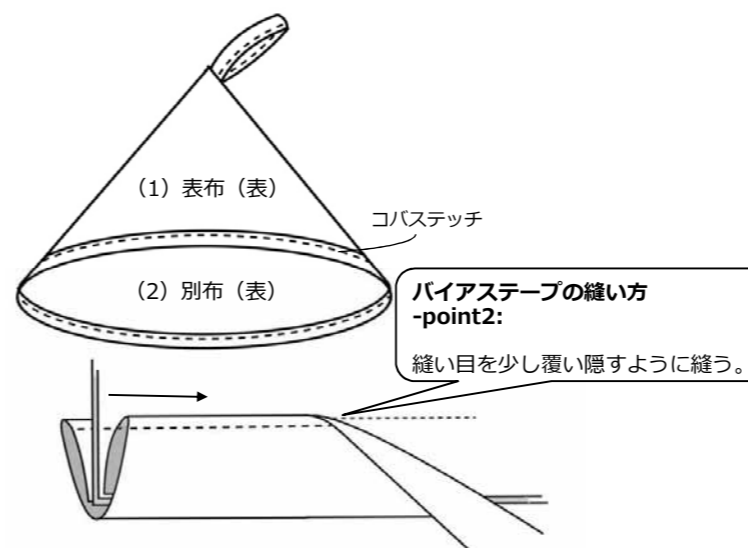
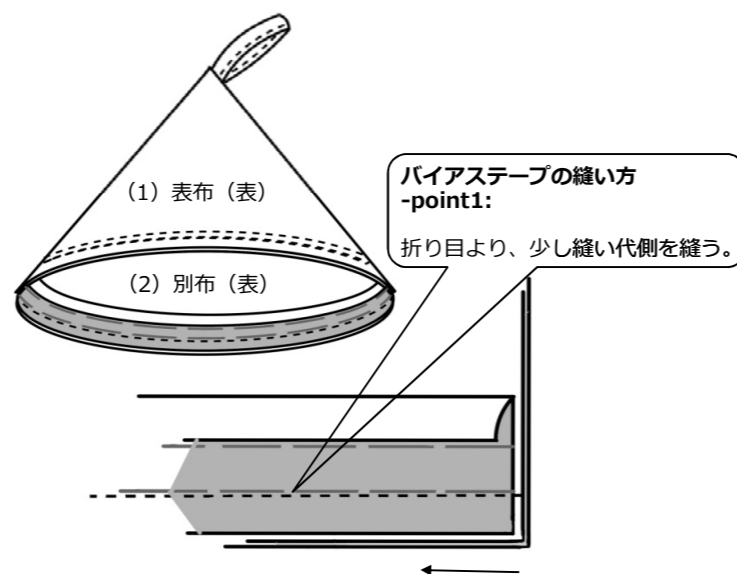


③ 仕上げ 作業

1. 仕上げアイロンして、出来上がり。



10. バイアステープを縫い付ける。



※コバステッチ - 布端から1~2mmのステッチ (端ミシン)
 ※バイアステープの縫い終わりの始末方法は、サイトを参考に。

