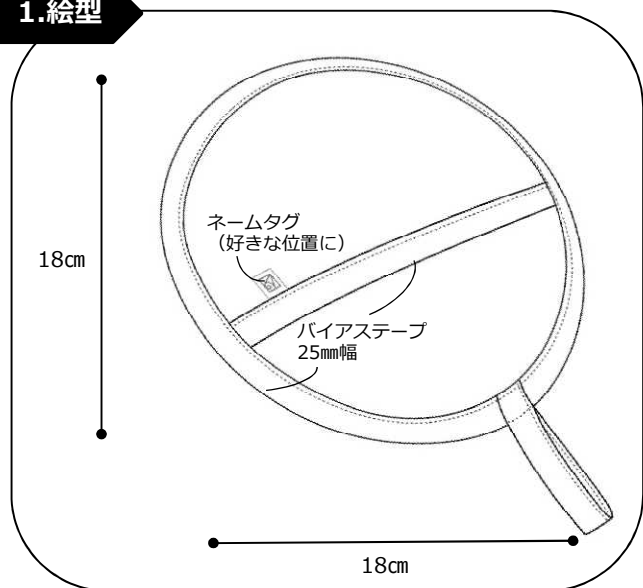


難易度 ★☆☆☆☆

商品内容

- ・「レシピ：用意するもの」 A4×1枚
- ・「レシピ：作り方」 A3×2枚
- ・「パターン」 A3×1枚
- ・「オリジナルネームタグ」 1枚
(郵送版のみ)

1. 絵型



2. サイズ

縦 18 cm × 横 18 cm

3. 材料

- ・表布 45 cm幅 × 25 cm
- ・別布 45 cm幅 × 25 cm
- ・中綿 45 cm幅 × 25 cm
- ・バイアステープ (25 mm幅) 90 cm
- ・ループ用ひも (何でもよい) 12 cm

※バイアステープの作り方は、サイトに掲載しております。

4. パターン枚数

- | | | |
|----|-----|----|
| 1. | <A> | 1枚 |
| 1. | | 1枚 |

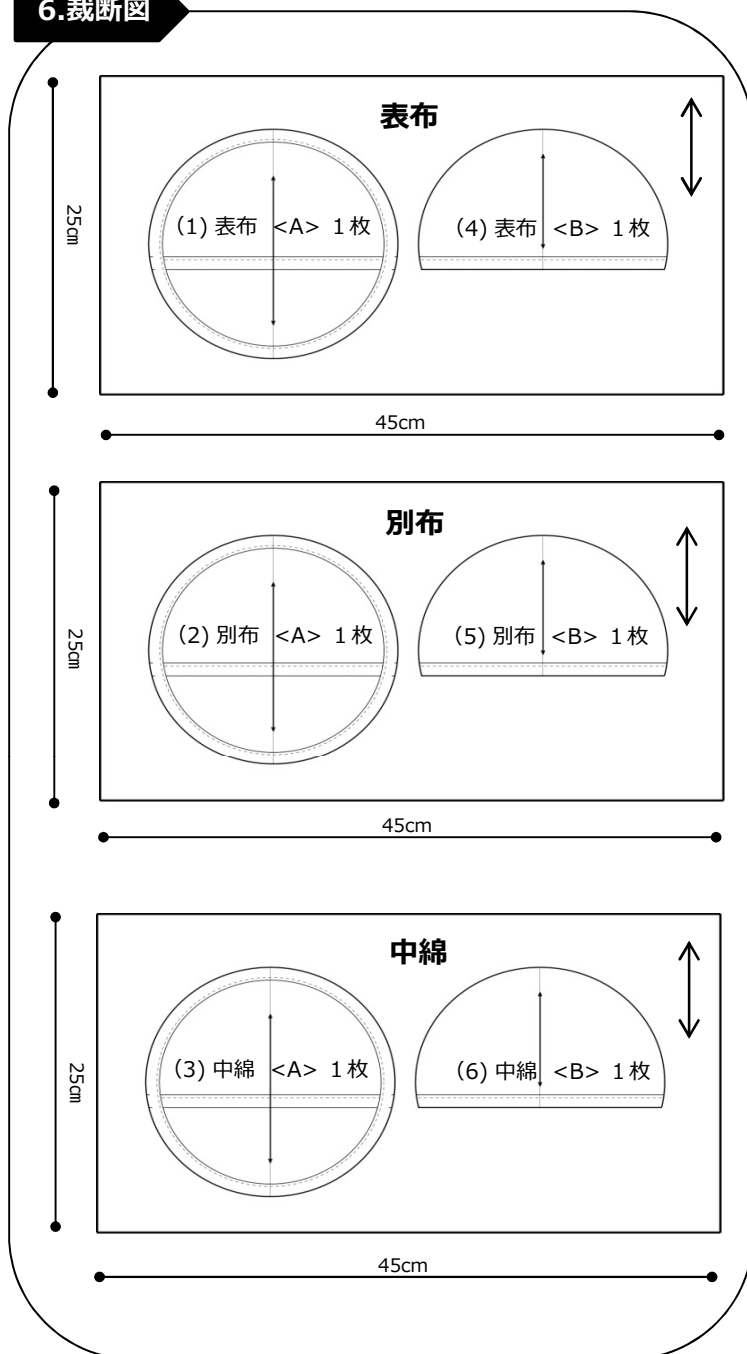
パターン合計枚数 2枚

5. 裁断枚数

- | | | |
|-----|--------|----|
| (1) | 表布 <A> | 1枚 |
| (2) | 別布 <A> | 1枚 |
| (3) | 中綿 <A> | 1枚 |
| (4) | 表布 | 1枚 |
| (5) | 別布 | 1枚 |
| (6) | 中綿 | 1枚 |

裁断合計枚数 6枚

6. 裁断図

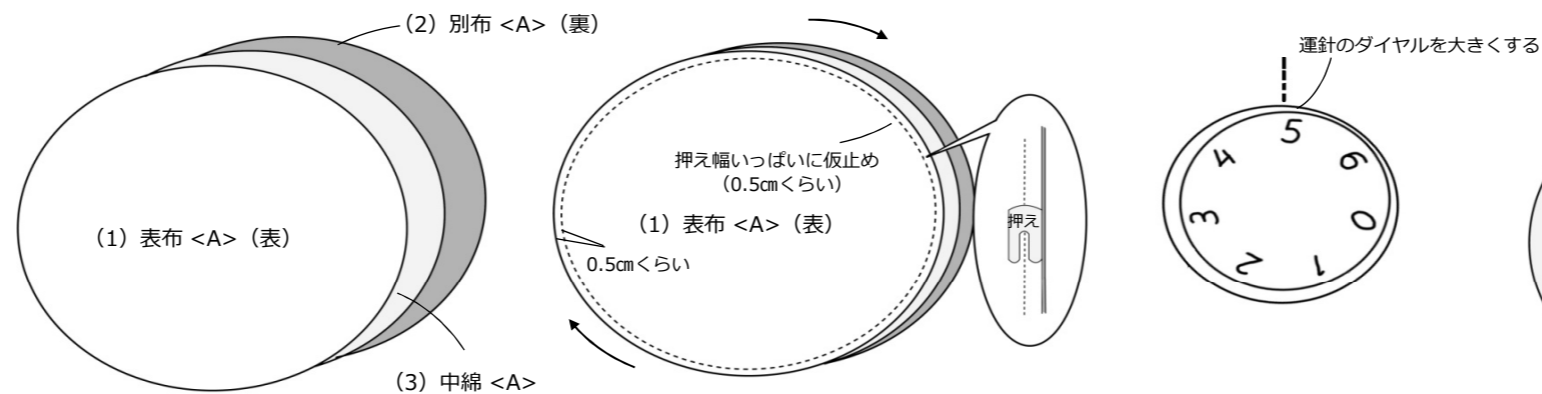


① 裁断&準備

1. きりとり線に沿って、型紙を切る。
2. 「レシピ：用意するもの」を参考に布を裁断する。
3. バイアステープを作る。
(※バイアステープの作り方は、サイトを参考)

② ミシン 組み立て

1. (1) 表布<A>と、(2) 別布<A>を外表に合わせた間に、(3) 中綿<A>を挟んで押え幅いっぱい (0.5cm位) に仮止めする



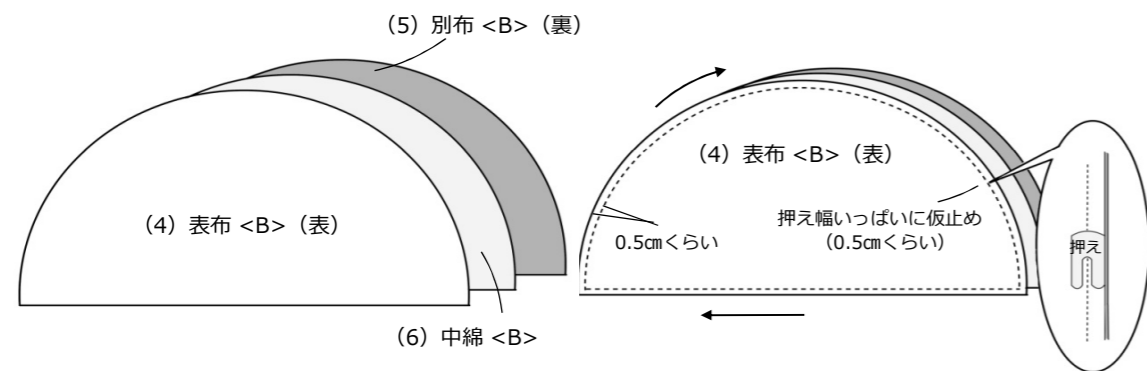
ポイント 1

- ・中綿が薄い時は、中綿を重ねて厚みを持たせる。

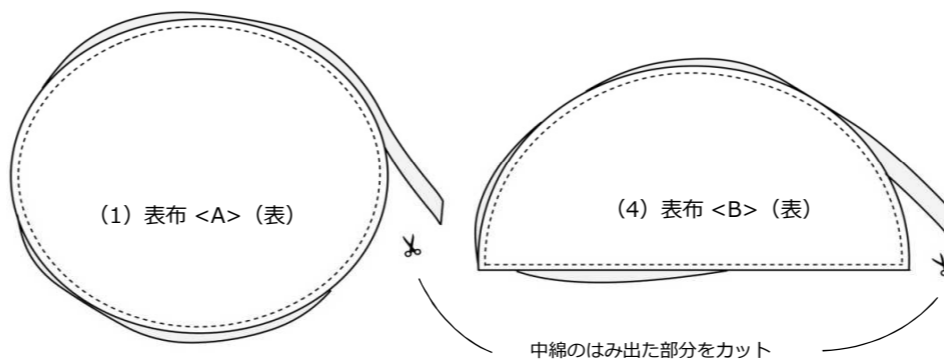
ポイント 2

- ・中綿を挟んで縫う時は、厚みがあるのでタックが入りやすくなります。タックが入らないようにするためには、「押え調整ダイヤル」を「よわい」に設定します。
- ※「押え調整ダイヤル」は全てのミシンに付いているわけではありません。詳しくは、ミシンの説明書をご覧ください。
- ※「運針ダイヤル」と「押え調整ダイヤル」いじった時は、通常のダイヤルに戻すのを忘れないように！！

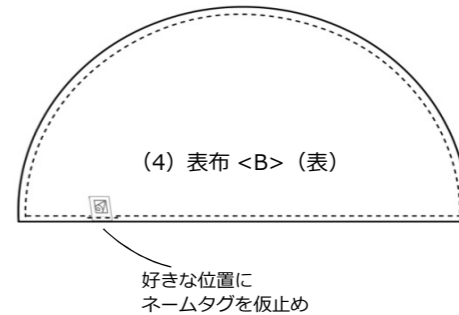
2. (4) 表布と、(5) 別布を外表に合わせた間に、(6) 中綿を挟んで押え幅いっぱい (0.5cm位) に仮止めする。



3. 仮止めした中綿がはみ出た部分をハサミでカットする。



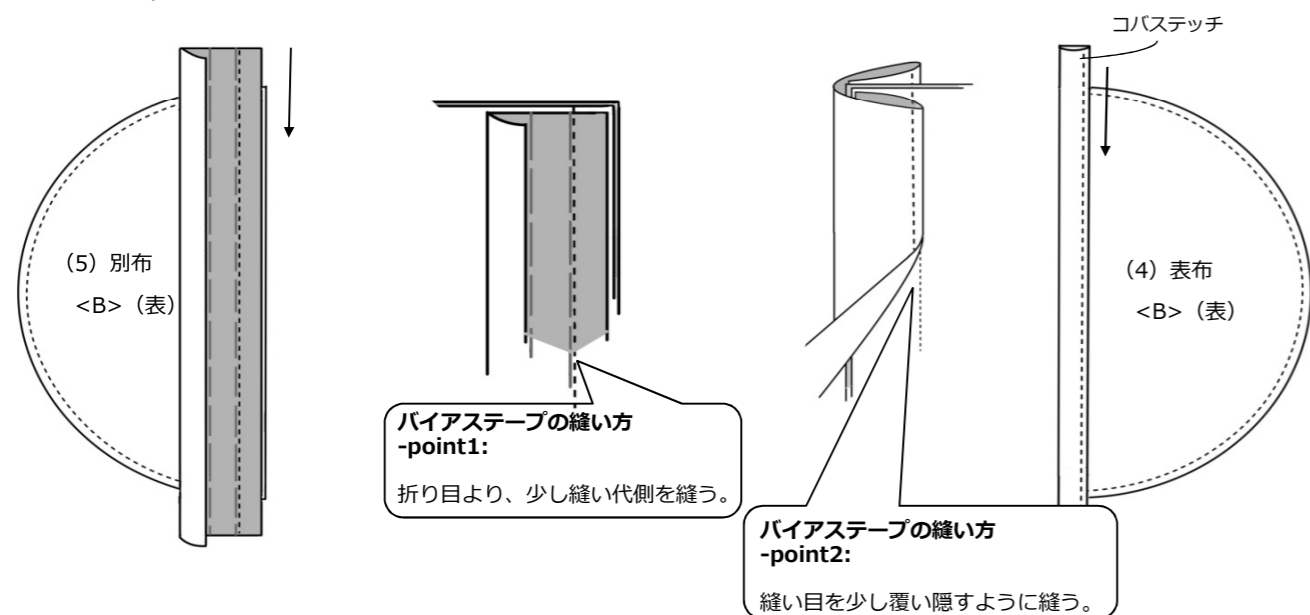
4. ネームタグを仮止めする。



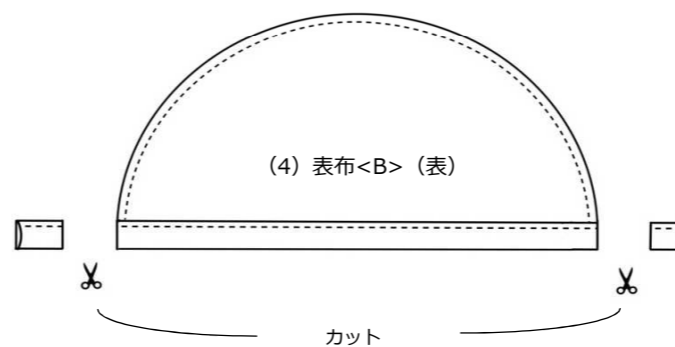
※カットしないと、パイピングが縫いづらくなります。

5. 手の差し込み口をパイピングする。
(バイアステープ パイピング①)

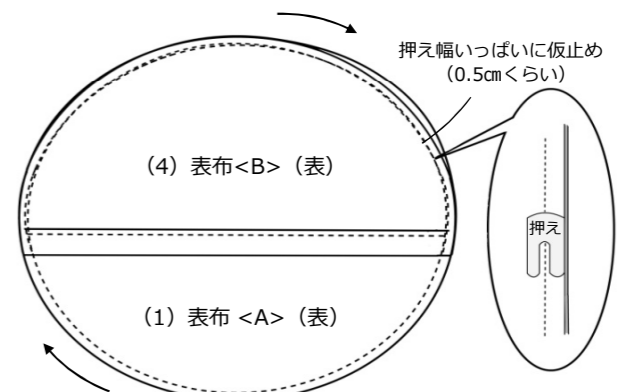
※コバステッチ - 布端から1~2mmのステッチ (端ミシン)



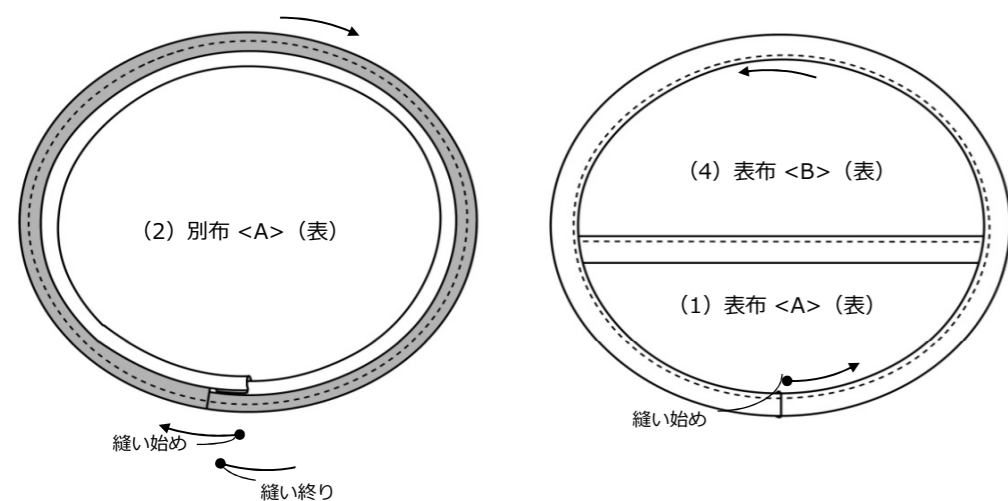
6. 手の差し込み口パイピングのはみ出た部分をカットする。



7. <A>とを合わせて、仮止めする。



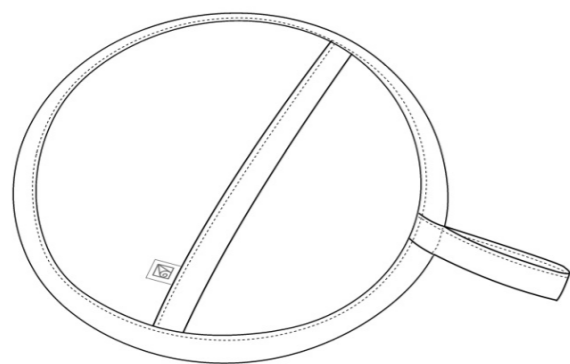
8. 周りをパイピングする。 (バイアステープ パイピング②)



※バイアステープの縫い終わりの始末方法は、サイトを参考に。

③ 仕上げ 作業

1. 仕上げアイロンして、出来上がり。



9. ループを付ける。

