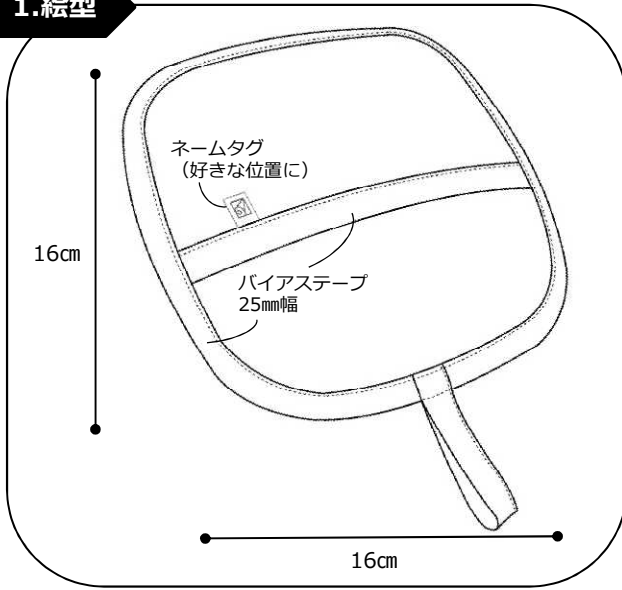


難易度 ★☆☆☆☆

商品内容

- ・「レシピ：用意するもの」 A4×1枚
- ・「レシピ：作り方」 A3×2枚
- ・「パターン」 A3×1枚
- ・「オリジナルネームタグ」 1枚  
(郵送版のみ)

1. 絵型



2. サイズ

縦 16 cm × 横 16 cm

3. 材料

- ・表布 40 cm幅×20 cm
- ・別布 40 cm幅×20 cm
- ・中綿 40 cm幅×20 cm
- ・バイアステープ (25 mm幅) 85 cm
- ・ループ用ひも (何でもよい) 12 cm

※バイアステープの作り方は、サイトに掲載しております。

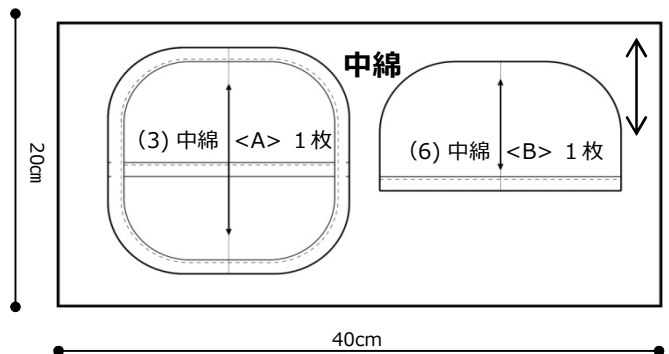
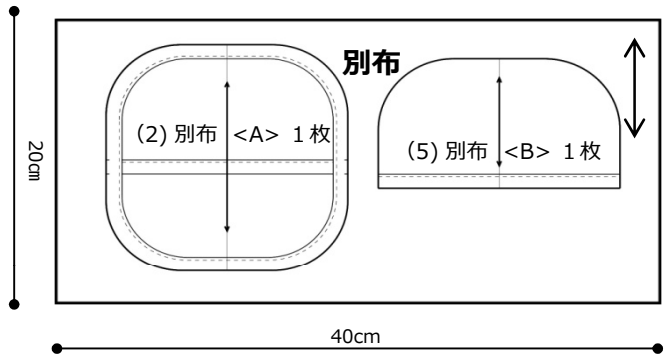
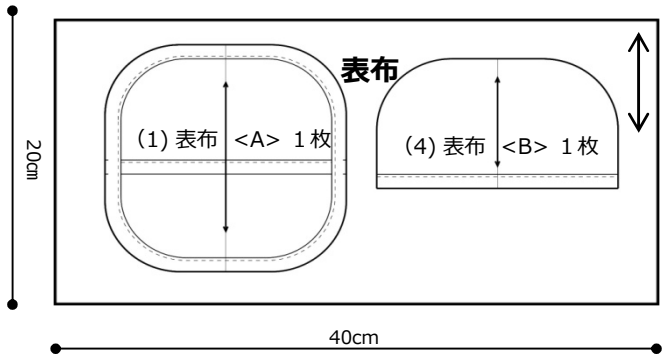
4. パターン枚数

1.	<A>	1枚
1.	<B>	1枚
パターン合計枚数		2枚

5. 裁断枚数

(1)	表布 <A>	1枚
(2)	別布 <A>	1枚
(3)	中綿 <A>	1枚
(4)	表布 <B>	1枚
(5)	別布 <B>	1枚
(6)	中綿 <B>	1枚
裁断合計枚数		6枚

6. 裁断図

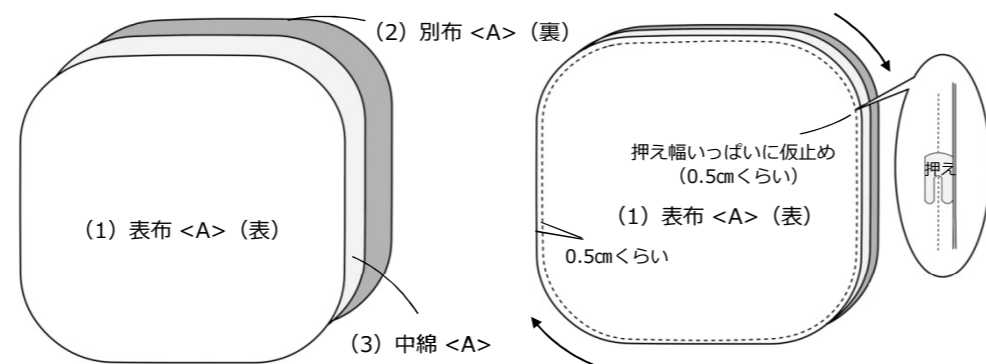


① 裁断&準備

1. きりとり線に沿って、型紙を切る。
2. 「レシピ：用意するもの」を参考に布を裁断する。
3. バイアステープを作る。  
(※バイアステープの作り方は、サイトを参考)

② ミシン 組み立て

1. (1) 表布<A>と、(2) 別布<A>を外表に合わせた間に、(3) 中綿<A>を挟んで押え幅いっぱい(0.5cm位)に仮止めする



※仮止めするときは、運針を大きくすると良い。

ポイント 1

・中綿が薄い時は、中綿を重ねて厚みを持たせる。



ポイント 2

・中綿を挟んで縫う時は、厚みがあるのでタックが入りやすくなります。タックが入らないようにするためには、「押え調整ダイヤル」を「よわい」に設定します。

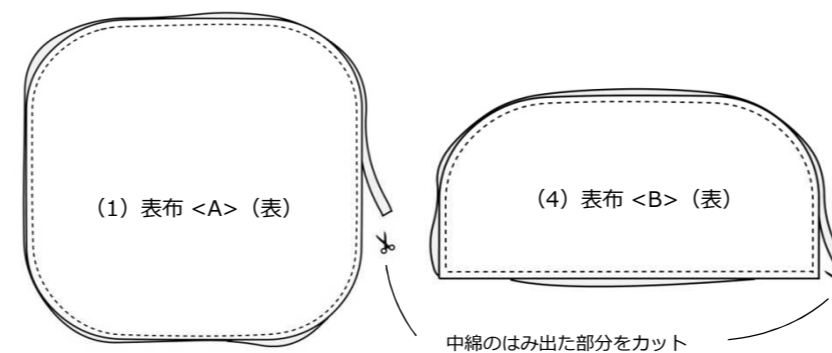
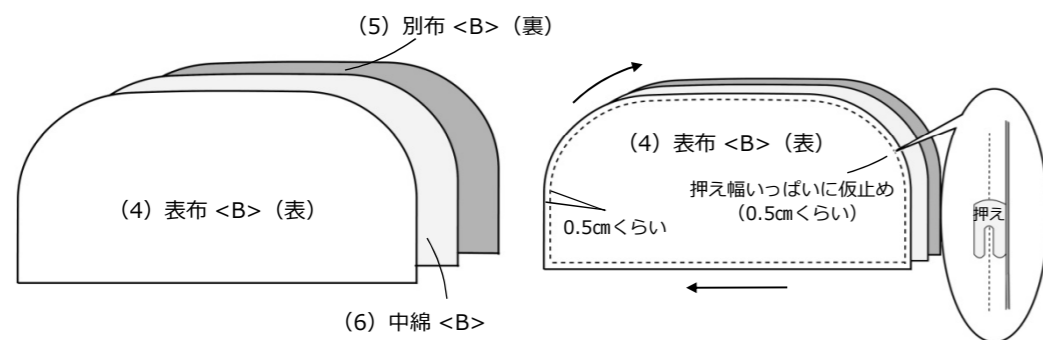
※「押え調整ダイヤル」は全てのミシンに付いているわけではありません。詳しくは、ミシンの説明書をご覧ください。

※「運針ダイヤル」と「押え調整ダイヤル」いじった時は、通常のダイヤルに戻すのを忘れないように！！

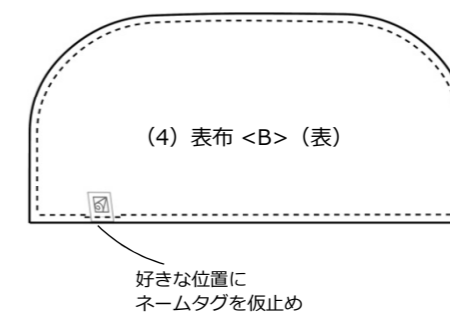
2. (4) 表布<B>と、(5) 別布<B>を外表に合わせた間に、(6) 中綿<B>を挟んで押え幅いっぱい(0.5cm位)に仮止めする。

3. 仮止めした中綿がはみ出た部分をハサミでカットする。

4. ネームタグを仮止めする。



※カットしないと、パイピングが縫いづらくなります。

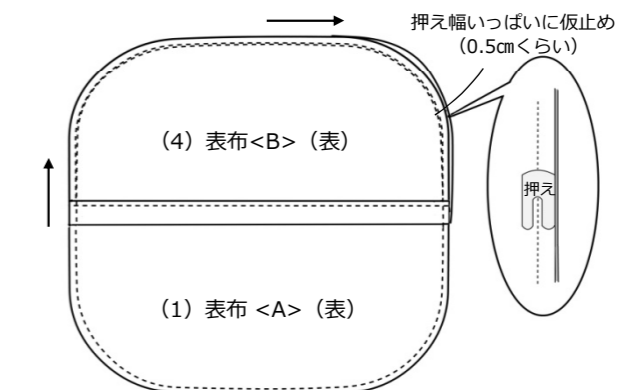
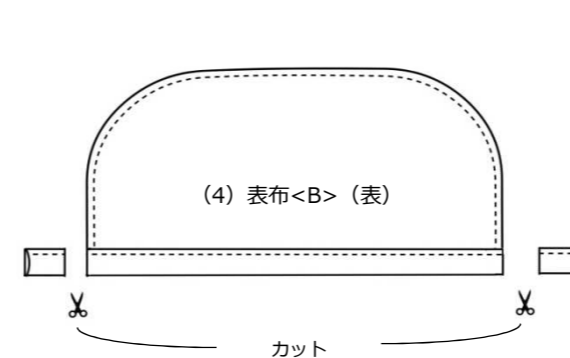
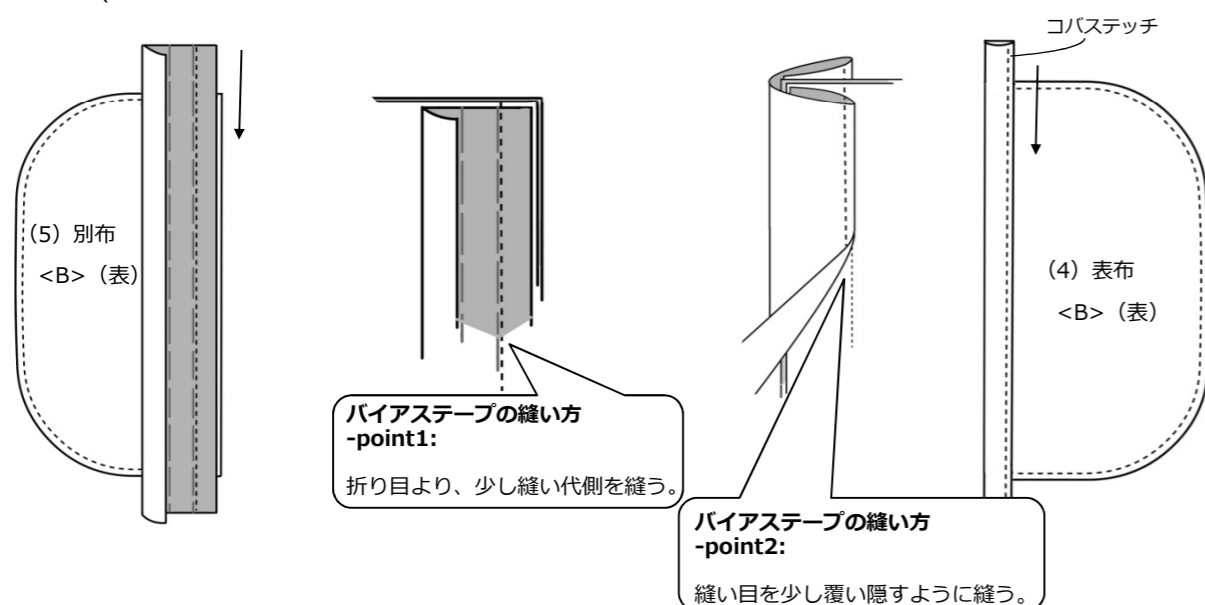


5. <B> 手の差し込み口をパイピングする。  
(バイアステープ パイピング①)

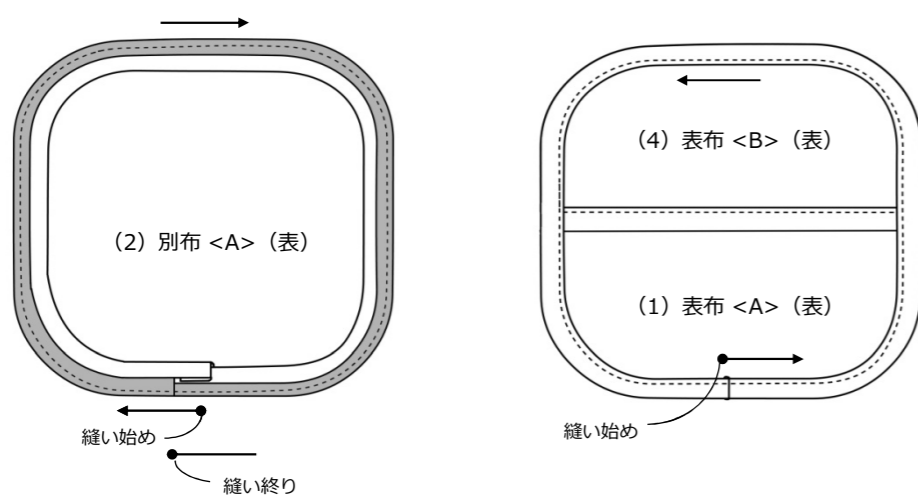
※コバステッチ - 布端から1~2mmのステッチ (端ミシン)

6. <B>手の差し込み口パイピングのはみ出た部分をカットする。

7. <A>と<B>を合わせて、仮止めする。



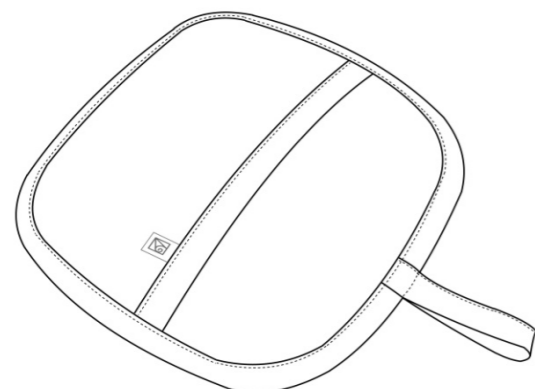
8. 周りをパイピングする。 (バイアステープ パイピング②)



※バイアステープの縫い終わりの始末方法は、サイトを参考に。

③ 仕上げ 作業

1. 仕上げアイロンして、出来上がり。



9. ループを付ける。

